



达识仪表

DHW- □ □ □ □

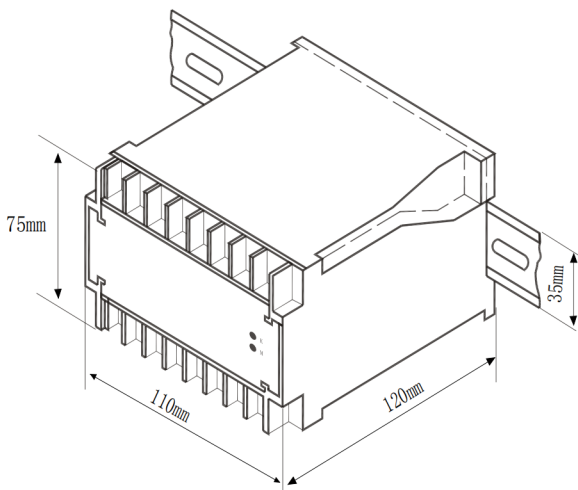
性能概述

将二相或三相采集一次测的交流电流、交流电压标准信号、经电路处理得到有功/无功功率信号经过隔离、变换成所需要的其它标准信号并远传输出为有源信号、可供PLC、DSC或采集卡处理。也可供指示仪表、执行器和报警器使用。超过选型中规定的电压、电流时，请使用电压、电流互感器。

技术参数

输入电流范围: AC 0~10A
 输入电压范围: AC 0~450V
 频率范围: 50Hz~60Hz
 精确度±0.5%
 可精确测量不平衡系统
 具有测量负电流能力
 安装方式: 可螺钉安装在安装板上或DIN导轨安装
 标准精度: ±0.5% (满量程)
 温度漂移: ±0.05% (-10~60℃)
 隔离能力: AC2.0KV, 1min, 60Hz
 绝缘电阻: ≥100MΩ, DC500V
 工作环境温度: -10~60℃
 储存环境温度: -10~70℃
 环境湿度范围: 95%
 设计依据: IEC688、IEC414

外型尺寸



直接输入范围			
系统	电流	电压	基本功率
单相二线	1/5/10A	110V	±0-0.5KW
		220V	±0-1KW
三相三线	1/5/10A	110V	±0-1KW
		220V	±0-2KW
三相四线	1/5/10A	220V	±0-2KW
		380V	±0-3KW

直接输出范围	输出负载	输出阻	抗响应速度
0-5V	≥1KΩ	≤0.05Ω	≤400ms 0-99%
1-5V			
0-10V			
0-10mA	0-1000Ω	≥5MΩ	
0-20mA	0-500Ω		
4-20mA			

选型代码

型号·输入·输出规格		
DHW-□□□□		
输入信号	2	二相二线
	3	三相三线
	4	三相四线
输入信号	1	0~1A
	2	0~2A
	3	0~5A
	4	0~10A
	G	其他电流
	5	0~50V
	6	0~100V
	7	0~300V
	8	0~450V
	V	其他电压
输出信号	1	4~20mA
	2	0~20mA
	3	0~10mA
	4	1~5V
	5	0~5V
	6	0~10V
辅助电源	A	AC 110~260V

应用接线

