



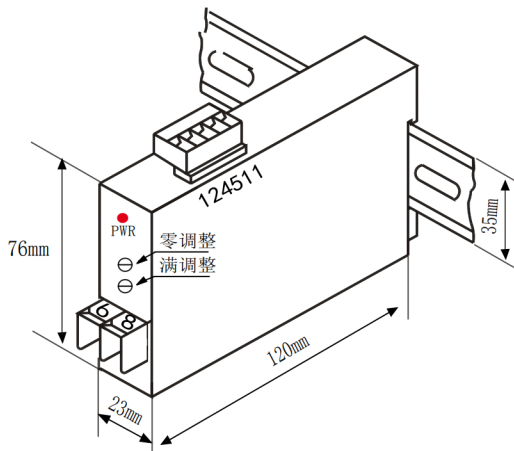
### 性能概述

将一路交流电压、交流电流同时变换为一路用户所需要的直流电压、电流输出给PLC、DCS、采集模块或其他二次仪表、变换同时实现输入、输出、电源磁性与光电全隔离。安装方式：35mm导轨式安装，请注意卡位稳定牢固。

### 技术参数

- 输入电流范围：AC 0~10A
- 输入电压范围：AC 0~450V
- 频率范围：50Hz~60Hz
- 系统传输准确度：0.5%xF·S
- 温度飘移：±0.0035%xF·S/°C (100ppm/°C)
- 工作环境温度：-20~60°C
- 工作大气压力：80~106kPa
- 工作相对湿度：10~90%PH(40°C时) 响应时间：≤0.5ms
- 输入阻抗：电流：100Ω；电压：≥300KΩ
- 电流输出负载电阻：RL≤0~550Ω
- 电压输出负载电阻：RL≤0~10KΩ
- 绝缘电阻：≥100MΩ
- 输入/输出/电源/之间绝缘强度：  
直流：DC≥2000V. DC 交流：AC≥1500V. AC

### 外型尺寸



### 选型代码

型号·输入·输出规格				一入一出
DA-	□	□	□	□
	D			直流信号
	A			交流信号
输入信号	1			0~1A
	2			0~2A
	3			0~5A
	4			0~10A
	G			其他电流
	5			0~50V
	6			0~100V
	7			0~250V
	8			0~300V
	9			0~450V
V			其他电压	
输出信号	1			4~20mA
	2			0~20mA
	3			0~10mA
	4			1~5V
	5			0~5V
	6			0~10V
辅助电源	D			DC 18~28V
	A			AC 110~260V

### 应用接线

